

İçecek Dağıtım Sistemi Soğutulmuş Meyve Suyu Dispenseri

SIRA # _____

MODEL # _____

ADI # _____

SIS # _____

AIA # _____



560029 (FJUICE)

Soğuk Meyve Suyu
Dispenseri, 4 aromalı
dispenser veya 3 aromalı ve
1 su dispenseri (her biri 3 litre
kapasiteli)

Ana Özellikler

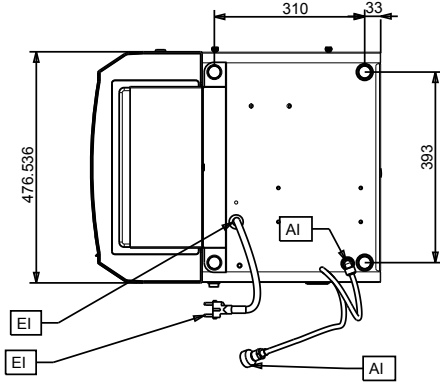
- Konsantre meyve suyundan başlayarak üretilen soğutulmuş içeceklerin dağıtımı.
- Basınç sızdırmaz yalıtımlı tank, sürekli dağıtım durumunda bile meyve suyu sıcaklığının değişmemesini sağlar.
- Her dağıtımdan sonra tanktaki su seviyesi otomatik olarak geri yüklenir.
- Hem bardak hem de sürahi ile kullanılabilir.
- Önceden ayarlanmış doz veya itme kontrollü dağıtım ayarlanabilir.

Konstruksiyon

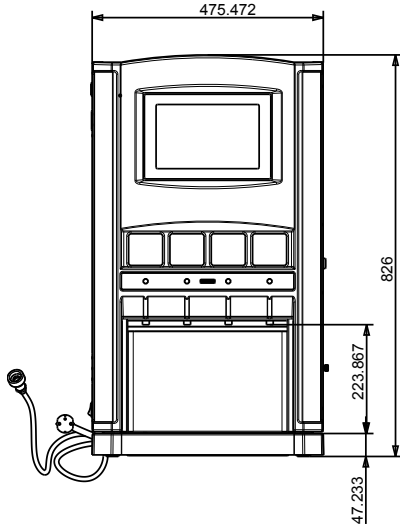
- Üniteye su girişi için 3/4 inç bağlantı borusu bulunmaktadır.

Onay: _____

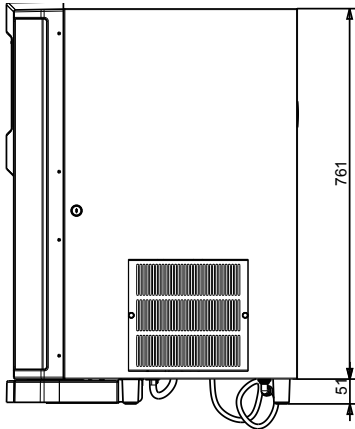
Diğer



Ön



Yan

**Elektrik:**

Voltaj:

560029 (FJUICE)

220-230 V/1 ph/50/60 Hz

Elektrik gücü max:

0.33 kW

Temel bilgiler:

Dış boyutlar, Genişlik: 475 mm

Dış boyutlar, Derinlik: 600 mm

Dış boyutlar, Yükseklik: 820 mm

Net ağırlık: 50 kg

Sürdürülebilirlik

Soğutucu gaz tipi: R134a

Soğutucu gaz ağırlığı: 100 g